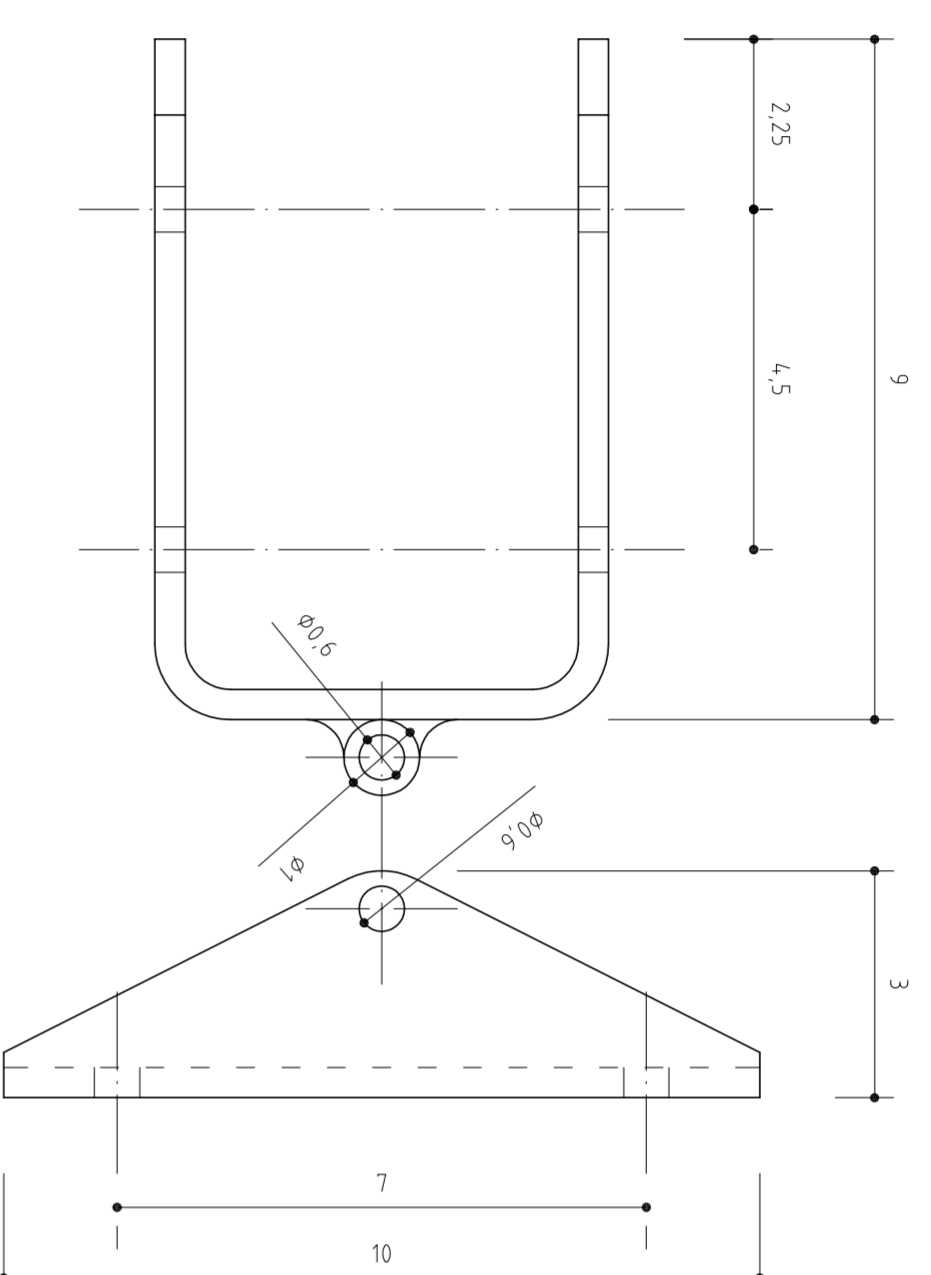
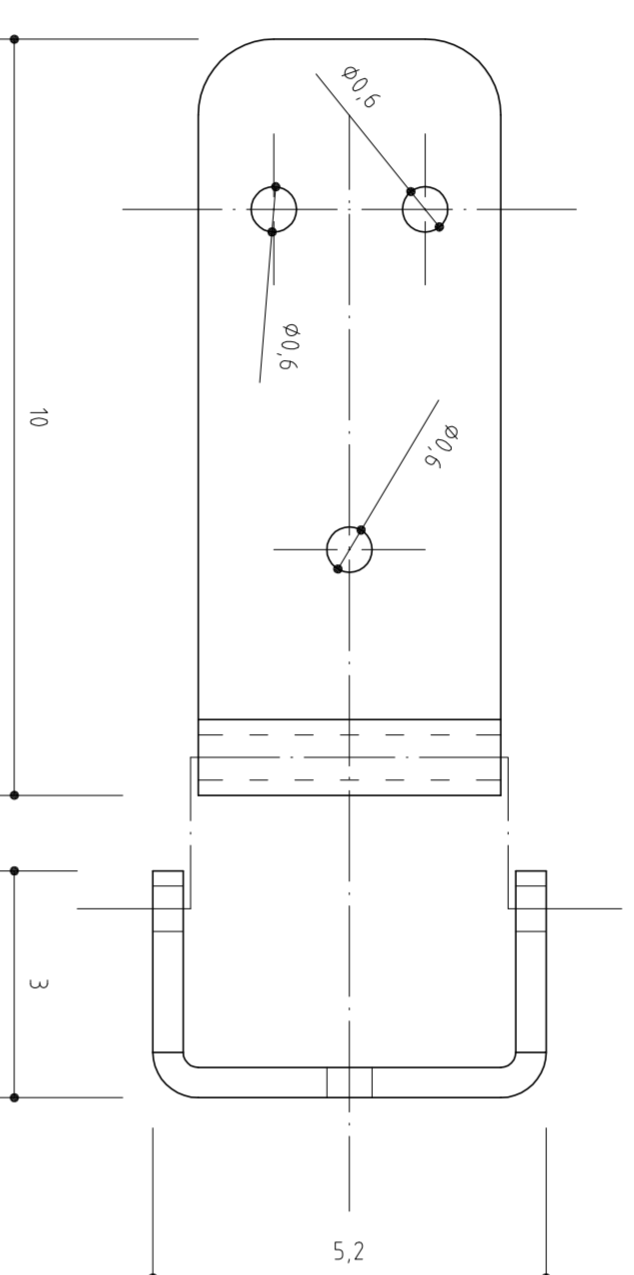


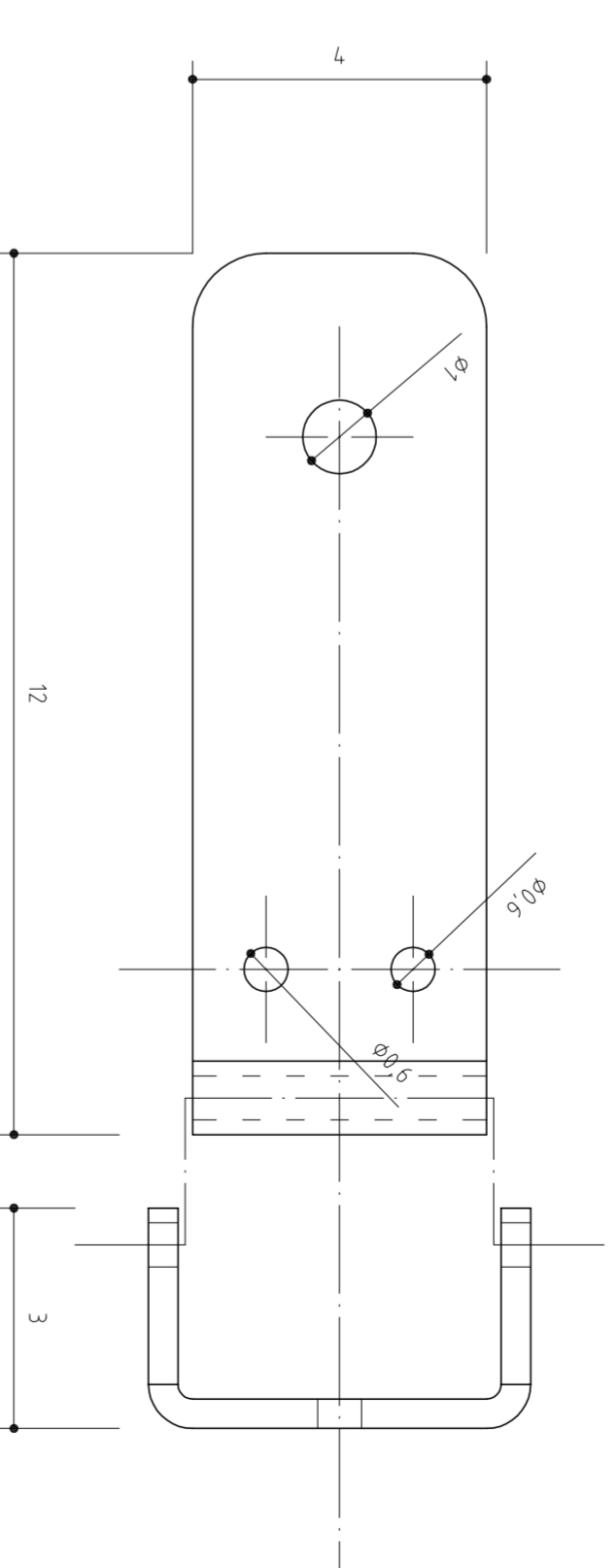
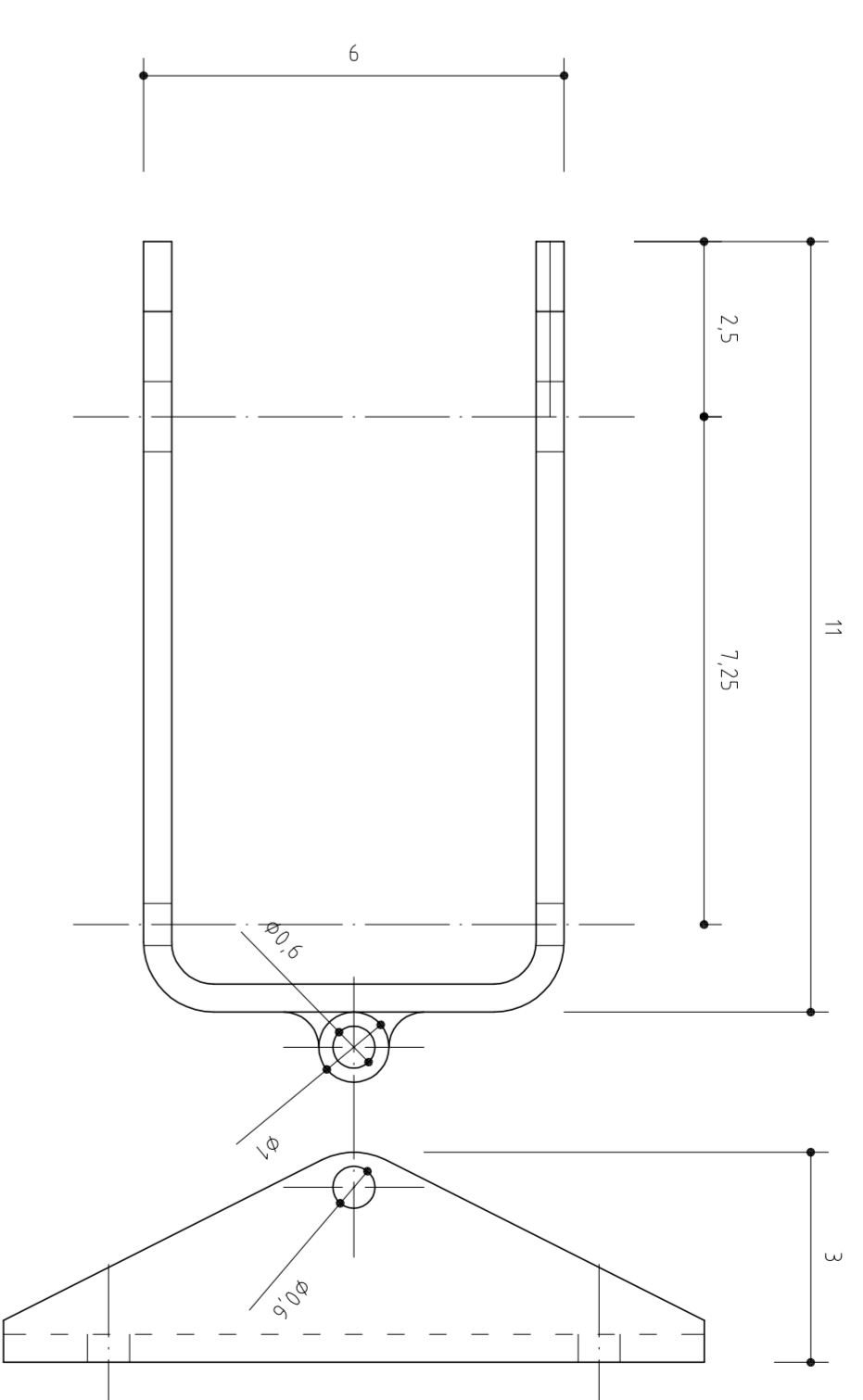
PEÇA 01A  
FERRAGEM SUPERIOR  
DO LEME



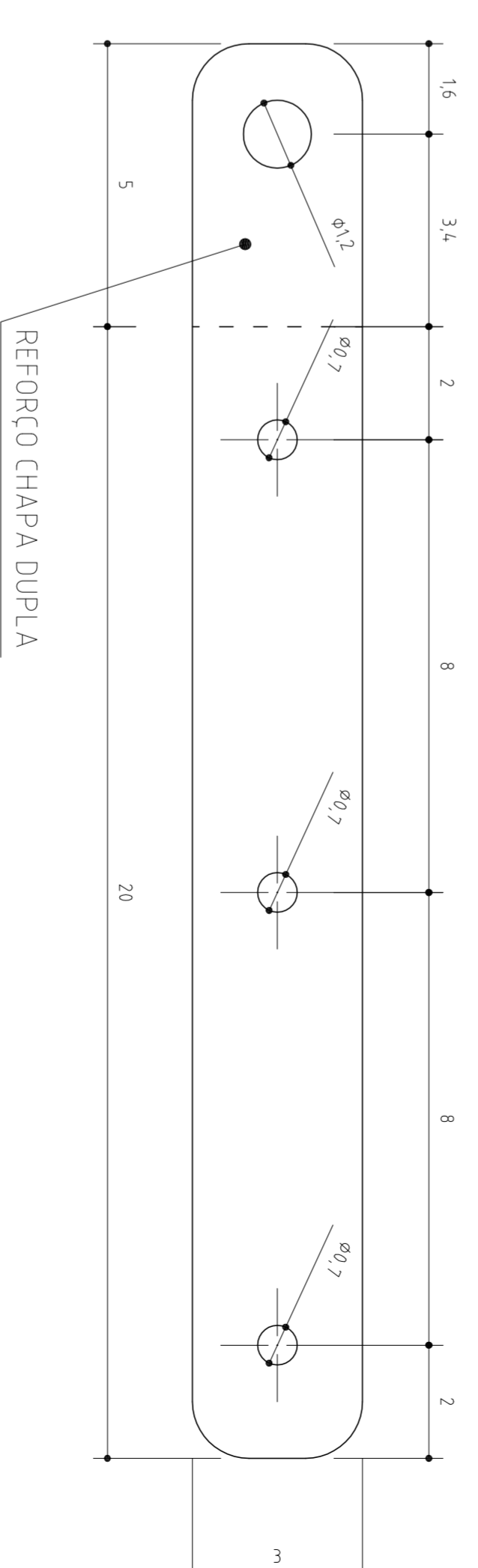
USAR CHAPA INOX 316 COM 4MM DE  
ESPESSURA PARA TODAS AS PEÇAS



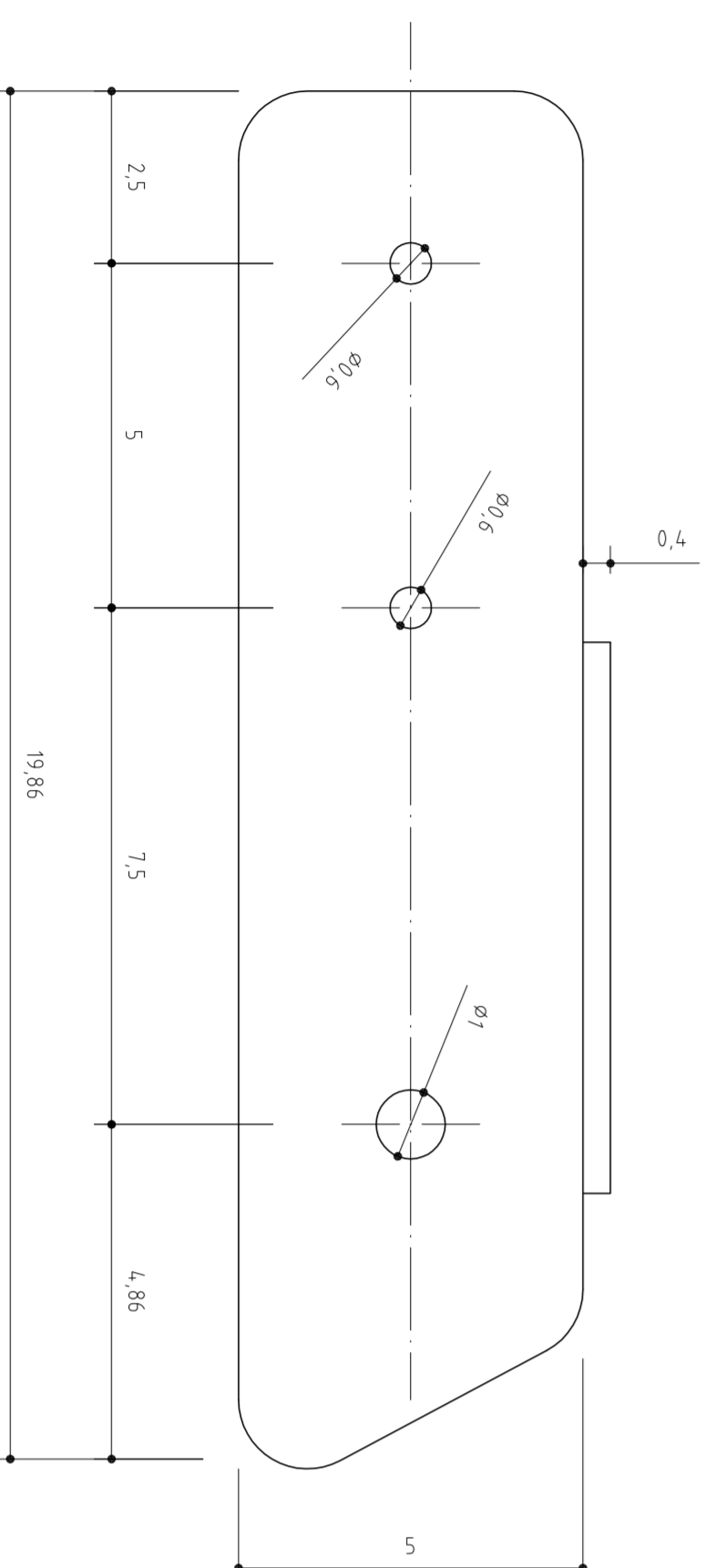
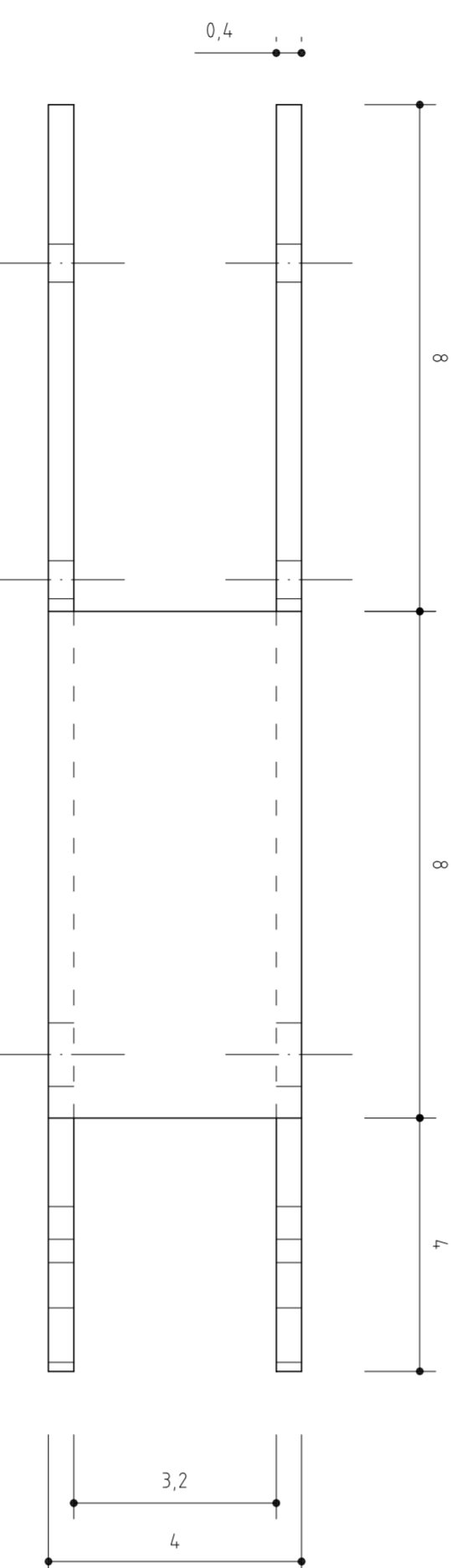
PEÇA 01B  
FERRAGEM INFERIOR DO  
LEME



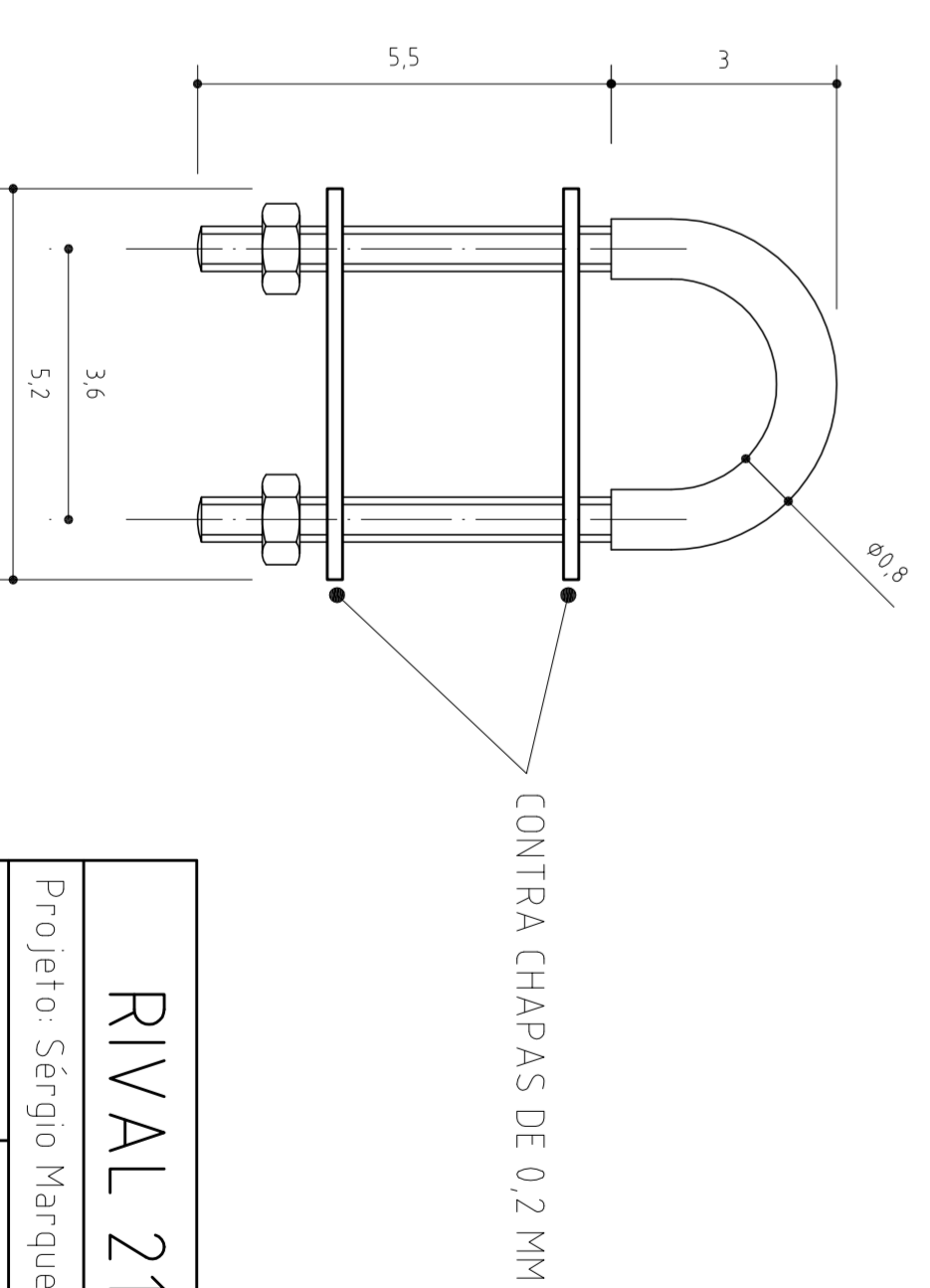
FUSIL LATERAL COSCO - ESTAIS



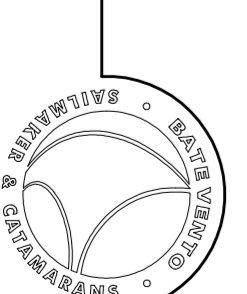
PEÇA 02  
FERRAGEM UNIÃO LEME  
- CANA



FERRAGEM "U" PARA  
BICO DE PROA



RIVAL 21'



www.datevento.com.br

Projeto: Sérgio Marques

CATAMARÃ 21'

BATEVENTO

Desenho: CHICO ARMOND

Escala: 1:1

Medidas em centímetros

Desenho Nº 04